

# IFPS | Juntas intumescentes

según norma EN 45545-3



Juntas con protección contra fuego para pasacables BS de icotek, aprobados para uso en tecnología ferroviaria (cumplen las normas EN 45545-2, EN 45545-3 y EN 1363-1).

Los sellos de protección contra el fuego intumescentes (espuma) IFPS que se montan en la parte trasera de los componentes del pasamuros, consisten en grafito expandible y aumentan su volumen en caso de fuego. Esto crea una barrera que previene la entrada de llamas y de mucho calor, desde una habitación a otra, por el mayor tiempo posible.

Los pasacables y pasamuros de icotek han sido testeados según la norma EN 45545-3 y EN 1363-1 tanto en los niveles "E45" como en los niveles "EI30", para situaciones con montaje vertical y uso de las juntas intumescentes IFPS que actúan como barrera ante la propagación de la llama y humo. Todos los productos ensayados han sido certificados con éxito usando tan sólo una capa de juntas intumescentes.

También disponible: junta intumescente IFPS en formato tira: 900 x 17 x 2.7 mm autoadhesiva

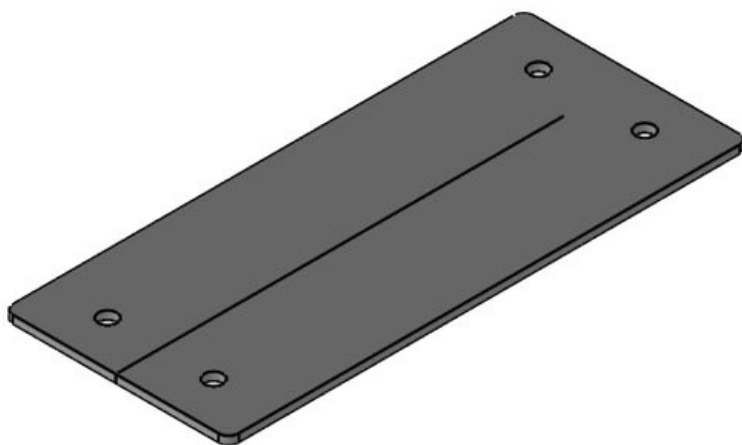
## Especificaciones

|             |                                                              |
|-------------|--------------------------------------------------------------|
| Material    | Grafito                                                      |
| Propiedades | Intumescente (espuma), Libre de halógenos, Libre de silicona |

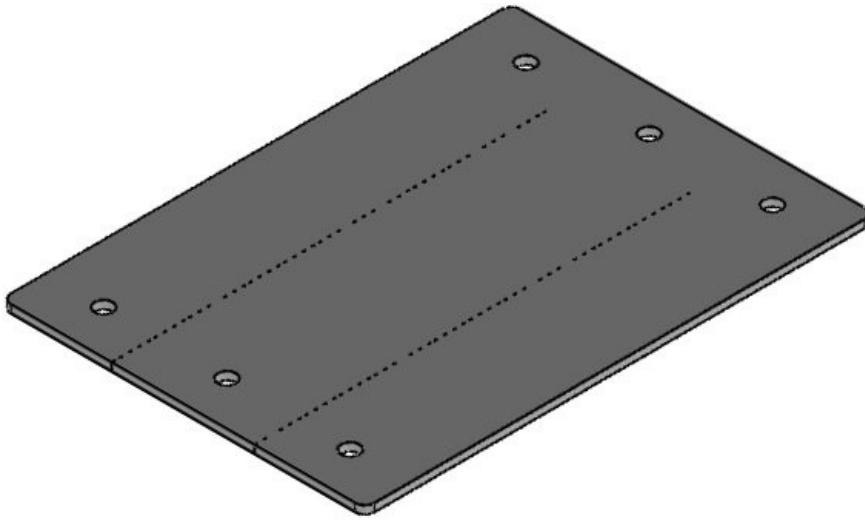
## Ventajas y beneficios

## Tipos y tamaños de productos

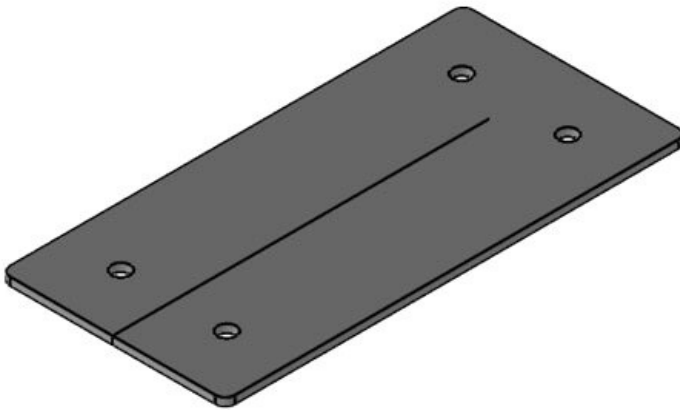
IFPS 24



|                    |                      |                                       |                    |
|--------------------|----------------------|---------------------------------------|--------------------|
| Ref.               | <b>99300</b>         | Recorte                               | <b>112 x 36 mm</b> |
| EAN                | <b>4251269318375</b> | Número de agujeros para tornillos     | <b>4</b>           |
| Unidad de embalaje | <b>1</b>             | Diámetro de los agujeros del tornillo | <b>5,5 mm</b>      |
| Largo              | <b>157 mm</b>        |                                       |                    |
| Ancho              | <b>68 mm</b>         |                                       |                    |
| Altura             | <b>2,5 mm</b>        |                                       |                    |
| Altura de montaje  | <b>2,5 mm</b>        |                                       |                    |



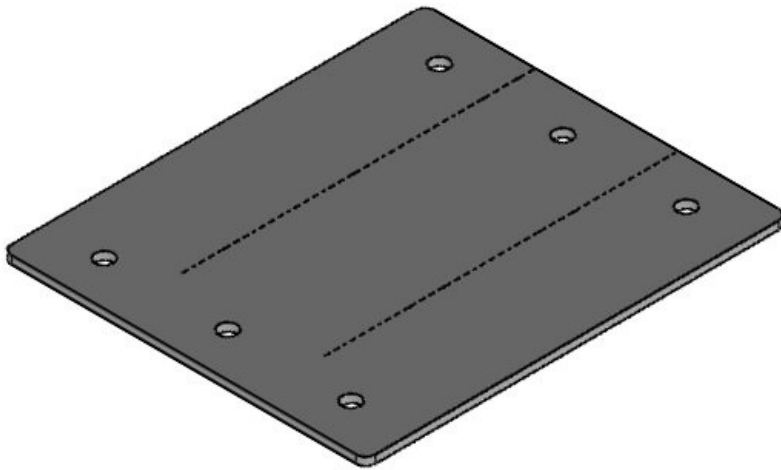
|           |                   |               |               |
|-----------|-------------------|---------------|---------------|
| Ref.      | <b>99312</b>      | Número de     | <b>6</b>      |
| EAN       | <b>4251269323</b> | agujeros para |               |
|           | <b>362</b>        | tornillos     |               |
| Unidad de | <b>1</b>          | Diámetro de   | <b>5,5 mm</b> |
| embalaje  |                   | los agujeros  |               |
| Largo     | <b>157 mm</b>     | del tornillo  |               |
| Ancho     | <b>112 mm</b>     |               |               |
| Altura    | <b>2,5 mm</b>     |               |               |
| Altura de | <b>2,5 mm</b>     |               |               |
| montaje   |                   |               |               |



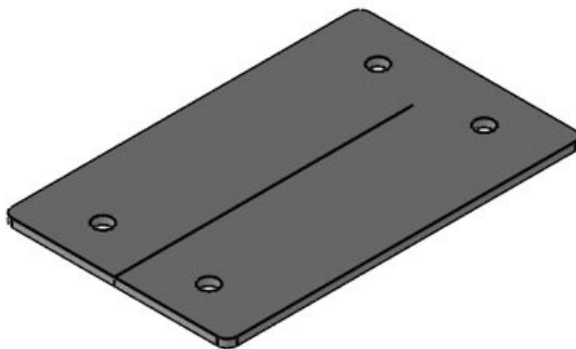
|           |                   |               |                   |
|-----------|-------------------|---------------|-------------------|
| Ref.      | <b>99301</b>      | Recorte       | <b>86 × 36 mm</b> |
| EAN       | <b>4251269318</b> | Número de     | <b>4</b>          |
|           | <b>382</b>        | agujeros para |                   |
| Unidad de | <b>1</b>          | tornillos     |                   |
| embalaje  |                   | Diámetro de   | <b>5,5 mm</b>     |
| Largo     | <b>140 mm</b>     | los agujeros  |                   |
| Ancho     | <b>68 mm</b>      | del tornillo  |                   |
| Altura    | <b>2,5 mm</b>     |               |                   |
| Altura de | <b>2,5 mm</b>     |               |                   |
| montaje   |                   |               |                   |

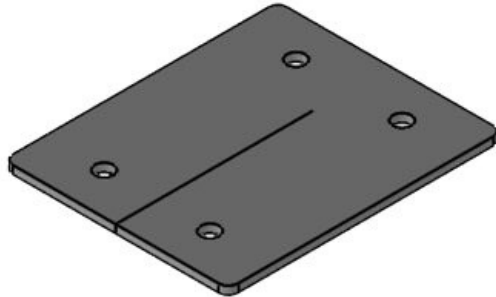
**IFPS 16-MT**

|           |                   |               |               |
|-----------|-------------------|---------------|---------------|
| Ref.      | <b>99314</b>      | Número de     | <b>6</b>      |
| EAN       | <b>4251269323</b> | agujeros para |               |
|           | <b>966</b>        | tornillos     |               |
| Unidad de | <b>1</b>          | Diámetro de   | <b>5,5 mm</b> |
| embalaje  |                   | los agujeros  |               |
| Largo     | <b>130 mm</b>     | del tornillo  |               |
| Ancho     | <b>112 mm</b>     |               |               |
| Altura    | <b>2,5 mm</b>     |               |               |
| Altura de | <b>2,5 mm</b>     |               |               |
| montaje   |                   |               |               |

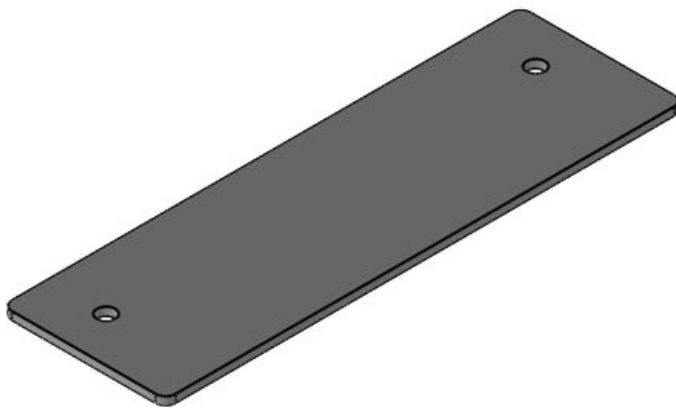
**IFPS 10**

|           |                   |               |                   |
|-----------|-------------------|---------------|-------------------|
| Ref.      | <b>99306</b>      | Recorte       | <b>65 × 36 mm</b> |
| EAN       | <b>4251269322</b> | Número de     | <b>4</b>          |
|           | <b>280</b>        | agujeros para |                   |
| Unidad de | <b>1</b>          | tornillos     |                   |
| embalaje  |                   | Diámetro de   | <b>5,5 mm</b>     |
| Largo     | <b>108 mm</b>     | los agujeros  |                   |
| Ancho     | <b>68 mm</b>      | del tornillo  |                   |
| Altura    | <b>2,5 mm</b>     |               |                   |
| Altura de | <b>2,5 mm</b>     |               |                   |
| montaje   |                   |               |                   |



**IFPS-B**

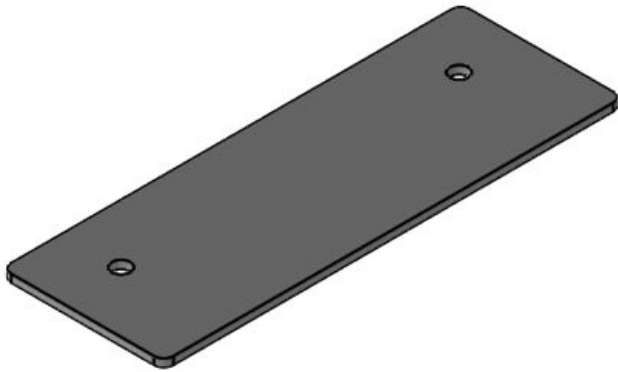
|                    |                      |                                       |                   |
|--------------------|----------------------|---------------------------------------|-------------------|
| Ref.               | <b>99305</b>         | Recorte                               | <b>46 x 46 mm</b> |
| EAN                | <b>4251269319075</b> | Número de agujeros para tornillos     | <b>4</b>          |
| Unidad de embalaje | <b>1</b>             | Diámetro de los agujeros del tornillo | <b>5,5 mm</b>     |
| Largo              | <b>83 mm</b>         |                                       |                   |
| Ancho              | <b>68 mm</b>         |                                       |                   |
| Altura             | <b>2,5 mm</b>        |                                       |                   |
| Altura de montaje  | <b>2,5 mm</b>        |                                       |                   |

**IFPS-E5**

|                    |                      |                                       |                    |
|--------------------|----------------------|---------------------------------------|--------------------|
| Ref.               | <b>99302</b>         | Recorte                               | <b>112 x 24 mm</b> |
| EAN                | <b>4251269318399</b> | Número de agujeros para tornillos     | <b>2</b>           |
| Unidad de embalaje | <b>1</b>             | Diámetro de los agujeros del tornillo | <b>5,5 mm</b>      |
| Largo              | <b>157 mm</b>        |                                       |                    |
| Ancho              | <b>49,5 mm</b>       |                                       |                    |
| Altura             | <b>2,5 mm</b>        |                                       |                    |
| Altura de montaje  | <b>2,5 mm</b>        |                                       |                    |

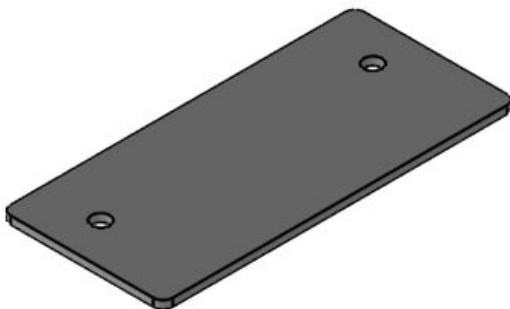
IFPS-E4

|                    |                      |                                       |                   |
|--------------------|----------------------|---------------------------------------|-------------------|
| Ref.               | <b>99309</b>         | Recorte                               | <b>86 × 24 mm</b> |
| EAN                | <b>4251269321702</b> | Número de agujeros para tornillos     | <b>2</b>          |
| Unidad de embalaje | <b>1</b>             | Diámetro de los agujeros del tornillo | <b>5,5 mm</b>     |
| Largo              | <b>140 mm</b>        |                                       |                   |
| Ancho              | <b>49,5 mm</b>       |                                       |                   |
| Altura             | <b>2,5 mm</b>        |                                       |                   |
| Altura de montaje  | <b>2,5 mm</b>        |                                       |                   |



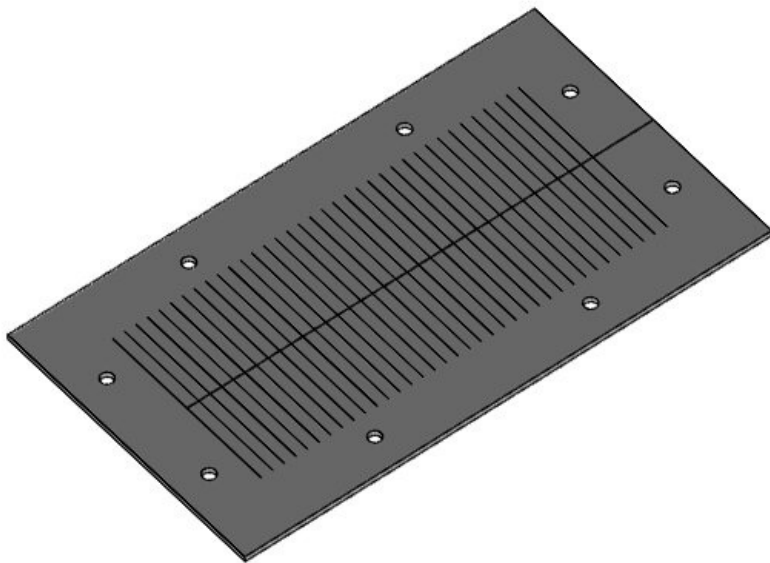
IFPS-E3

|                    |                      |                                       |                   |
|--------------------|----------------------|---------------------------------------|-------------------|
| Ref.               | <b>99308</b>         | Recorte                               | <b>65 × 24 mm</b> |
| EAN                | <b>4251269321696</b> | Número de agujeros para tornillos     | <b>2</b>          |
| Unidad de embalaje | <b>1</b>             | Diámetro de los agujeros del tornillo | <b>5,5 mm</b>     |
| Largo              | <b>108 mm</b>        |                                       |                   |
| Ancho              | <b>49,5 mm</b>       |                                       |                   |
| Altura             | <b>2,5 mm</b>        |                                       |                   |
| Altura de montaje  | <b>2,5 mm</b>        |                                       |                   |





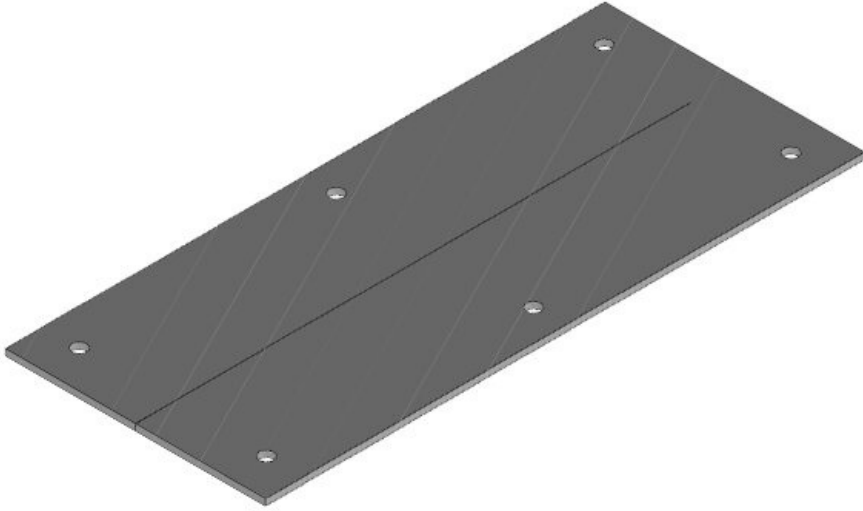
|           |                   |               |                   |
|-----------|-------------------|---------------|-------------------|
| Ref.      | <b>99307</b>      | Recorte       | <b>43 × 24 mm</b> |
| EAN       | <b>4251269321</b> | Número de     | <b>2</b>          |
|           | <b>689</b>        | agujeros para |                   |
| Unidad de | <b>1</b>          | tornillos     |                   |
| embalaje  |                   | Diámetro de   | <b>5,5 mm</b>     |
| Largo     | <b>83 mm</b>      | los agujeros  |                   |
| Ancho     | <b>49,5 mm</b>    | del tornillo  |                   |
| Altura    | <b>2,5 mm</b>     |               |                   |
| Altura de | <b>2,5 mm</b>     |               |                   |
| montaje   |                   |               |                   |



|           |                   |               |                    |
|-----------|-------------------|---------------|--------------------|
| Ref.      | <b>99311</b>      | Recorte       | <b>180 × 80 mm</b> |
| EAN       | <b>4251269325</b> | Número de     | <b>8</b>           |
|           | <b>670</b>        | agujeros para |                    |
| Unidad de | <b>1</b>          | tornillos     |                    |
| embalaje  |                   | Diámetro de   | <b>5,5 mm</b>      |
| Largo     | <b>232 mm</b>     | los agujeros  |                    |
| Ancho     | <b>130 mm</b>     | del tornillo  |                    |
| Altura    | <b>2,5 mm</b>     |               |                    |
| Altura de | <b>2,5 mm</b>     |               |                    |
| montaje   |                   |               |                    |

**IFPS KX/KL**

|                    |                   |                                       |                    |
|--------------------|-------------------|---------------------------------------|--------------------|
| Ref.               | <b>99315</b>      | Recorte                               | <b>192 × 62 mm</b> |
| EAN                | <b>4251269324</b> | Número de agujeros para tornillos     | <b>6</b>           |
| Unidad de embalaje | <b>1</b>          | Diámetro de los agujeros del tornillo | <b>5,5 mm</b>      |
| Largo              | <b>231 mm</b>     |                                       |                    |
| Ancho              | <b>100 mm</b>     |                                       |                    |
| Altura             | <b>2,5 mm</b>     |                                       |                    |
| Altura de montaje  | <b>2,5 mm</b>     |                                       |                    |



**Tira intumescente IFPS**

|                    |                   |
|--------------------|-------------------|
| Ref.               | <b>99303</b>      |
| EAN                | <b>4251269318</b> |
| Unidad de embalaje | <b>1</b>          |
| Largo              | <b>900 mm</b>     |
| Ancho              | <b>17 mm</b>      |
| Altura             | <b>2,7 mm</b>     |

